



Třídvořský zpravodaj

Slovo starostky:

Vážení spoluobčané,

Neúprosně plynoucí čas nás opět posunul před práh nejhezčího období roku adventu a blížících se Vánoc.

Na jaře byly zpevněny břehy na rybářské Baště, opraveno oplocení u fotbalového hřiště. Vakuová stanice dostala novou střechu a hasičská zbrojnice s čekárnou novou fasádu. Během léta a podzimních měsíců byl nainstalován nový bezdrátový rozhlas včetně lokálního výstražného systému, který je umístěn na mostě v Týnci nad Labem. Na tuto akci obec získala dotaci ze SFŽP. Dále obec získala dotaci na zateplení budovy obecního úřadu, bohužel nevyjasněné spoluvlastnické vztahy pod budovou obecního úřadu brání vydání stavebního povolení a tím zahájení akce. Máme zpracovanou projektovou dokumentaci na multifunkční hřiště včetně stavebního povolení, čekáme na vhodný dotační titul. Probíhá zpracování projektové dokumentace na celkovou rekonstrukci veřejného osvětlení v obci. V roce 2019 bude ČEZ realizovat v jižní části obce uložení elektrického vedení do země. Avizovaná oprava komunikace II. třídy č. 322 z Kolína do naší obce se v letošním roce neuskutečnila, KSÚS nezískala dotaci. Plánované opravy komunikací u bytovek a za hřištěm se přesouvají na jaro 2018, z důvodu, že firmy již do konce roku neměly volné kapacity. Ještě do konce roku bude zpracován a odsouhlasen

harmonogram oprav komunikací v naší obci. Dokončuje se projekt na vybudování sběrného dvora včetně zázemí pro zaměstnance, s tím, že do konce února 2018 bychom měli požádat o dotaci. Tím, že obec nerealizovala žádnou větší investiční akci máme na účtu obce našetřeno přes 15 mil. korun. Vždy v lednu se konal Obecní ples, ale vzhledem k malé účasti v letošním roce jsem se rozhodli jej v roce 2018 neuspořádat. Podpořte tak alespoň místní hasiče a fotbalisty a přijďte na jejich plesy. V říjnu se konaly volby do Poslanecké sněmovny Parlamentu ČR, ve kterých uspělo několik nových stran a hnutí. V lednu nás čekají volby prezidenta.

Zachovejme si slavnostní chvíle z vánočních i novoročních svátků po celý rok, važme si jeden druhého, mějme rádi naši obec, zachovejme si úctu jeden k druhému.

Krásné Vánoce a hodně zdraví a úspěchů v roce 2018

Jitka Vokolková

Prosincové akce:



neděle 26.11.2017 týden před 1. adventní nedělí rozsvítí místní hasiči vánoční strom na dětském hřišti s rokovými koledami v podání skupiny Blue Bucks

ve středu 29.11. děti z mateřské školy tradičně ozdobily stromy u obecního úřadu

v sobotu 2.12. od 18.00 hodin je v sále Staré hospody pro děti připravena Mikulášská nadílka s programem Pekelná veselka

v sobotu 9.12. Andělské zvonění u místní Kapličky – vystoupí s pásmem děti z místní mateřské školy

ve čtvrtek 14.12. od 9 hodin se koná

Vánoční trh před obecním úřadem
v sobotu 23.12. pořádají Třídvořačky a
ASPV Adventní odpoledne u kapličky
v úterý 26. 12. od 10 hodin Vánoční mše
v místní kapličce
1.1.2018 od 18 hodin – Tradiční novoroční
ohňostroj.



Obyvatelstvo

Úspěšně se rozrůstáme.
Narodilo se 15 dětí,
z toho 5 holčiček a 10
kluků. Přistěhovalo se
28 občanů, odstěhovalo 16 občanů, 10 x se
obci rozezněl umíráček. Do manželství
vstoupily 2 páry a 1 manželství bylo
rozvedeno.



Jubilanti

Nejstaršími občany
jsou Marie
Procházková a
Miloslava Kemzová 92
let a Hana Vacková 90
let.

V příštím roce 21 občanů oslaví 70.
narozeniny, třináct 75. narozeniny, 1
občan 80. narozeniny, osm 85. narozeniny
a 2 devadesátiny.

Poplatky v roce 2018

Poplatky se budou na obecním úřadě
vybírat zase až od 1. února 2018. Do konce
března je třeba uhradit alespoň polovinu
poplatku za odpad – 500,-- Kč na osobu a
rok nebo rekreační objekt, za psy do
konce dubna. Poplatky lze uhradit do
pokladny obecního úřadu, převodem na
účet nebo kartou na obecním úřadě.
Zatím výše poplatků byla ponechána.



Na pracovišti
CzechPointu na
obecním úřadě,
můžete získat ověřené výstupy z těchto
informačních systémů:

- Výpis z Katastru nemovitostí
- Výpis z Obchodního rejstříku
- Výpis z Živnostenského rejstříku
- Výpis z Rejstříku trestů
- Výpis z bodového hodnocení
řidiče,
- Výpis z Insolvenčního rejstříku
- Výpis ze Seznamu
kvalifikovaných dodavatelů
- Autorizované konverze
dokumentů
- Vydání ověřeného výstupu
ze Seznamu kvalifikovaných
dodavatelů
- Podání do registru účastníků
provozu modulu autovraků ISOH
- Zřízení datové schránky

Na obecním úřadě si lze též ověřit podpis
nebo listinu. Z této činnosti obec ročně
získává zhruba 60 000,-- Kč.



Ukličme Česko

Na jaře se několik
dobrovolníků včetně dětí
zapojilo do celostátní akce
„Ukličme Česko“. Sbírali se odpady za
hřbitovem, na kraji lesa, za rybníkem
Kalužkou a u Skalky a nebylo jich málo. Na
jaře příštího roku jistě akci zopakujeme.



Cvičení v tělocvičně

Přijďte se podívat do malé tělocvičny u mateřské školy, třeba si nějaký druh cvičení vyberete a nemusíte dojíždět do Kolína. Cvičí se:

Pondělí : 18.45 – 19.45 cvičení se Šárkou

Úterý : 17.00 - 18.00 cvičení s Miladou

Středa : 18.00 – 19.00 jóga s Gábinou

19.05 – 20.05 cvičení se Šárkou

Čtvrtek 17.00 – 18.00 rehabilitační cvičení s Věrou nebo Maruškou

18.00 – 19.00 cvičení na slet

Pátek: 18.00 – 19.00 country tance



Odpady

Nastává „revoluce“ v oblasti odpadů. Od roku 2024 se nebude moci skládkovat komunální odpad, který se vozit do spaloven. Bohužel s tím je zatím problém, protože spaloven je málo a stávající nemají dostatečnou kapacitu. To vše se v budoucnu projeví na ceně za odpady. V současné době se projednává novela zákona, která by měla schválit novo výši poplatku za ukládání na skládkách tzv. skládkovné.

Novinkou je stanovisko MŽP ve věci nakládání s odpadním polystyrenem. V případě, že se jedná o obalové materiály (polystyren např. nově zakoupené lednice či televizoru), jedná se o běžný plastový odpad, který patří do žlutého kontejneru. V případě staveních polystyrenů, které

obsahují nadlimitní hodnoty toxických látek, tento odpad je pod pokutou 50 000,- Kč zakázáno umisťovat do kontejnerů na tříděný odpad. Špatná situace je také v oblasti odbytu vytríděných plastových odpadů. Došlo výrazně k omezení exportu těchto surovin, což má za následek fatální selhání stávajícího trhu a v některých případech i úplné zastavení odbytu.

Sběrné místo v bývalé Kovárně je otevřeno od března do konce listopadu a to první sobotu v měsíci od 8 do 10 hodin a poslední středu v měsíci od 15 do 17 hodin. Ve sběrném místě jsou kromě kontejnerů na objemný odpad umístěny, kontejner na železo, použitý rostlinný olej, nebezpečné odpady a elektro odpad. Za 1-10 měsíc bylo z obce odvezeno 184,48/ t komunálního odpadu a 112,93 t bioodpadu / což je o 22 t více než v roce 2016 /.



Obchody a pohostinství

Od listopadu opět funguje obecní Stará hospoda. Obnovilo se vaření obědů, každý den si můžete vybrat ze 4 jídel.

Pěkné posezení je hlavně v letních měsících na rybářské Baště. Nejen o fotbalových zápasech je otevřena restaurace na Hřišti.

Fungují v obci 2 obchody s potravinami a to v Červencové ulici naproti bytovkám a obchod u Szikorů.

V pondělí a ve čtvrtek v 8 hodin přijíždí do obce pojízdná prodejna s pečivem Pekařství Beneš Kutná Hora. Ve středu ve 13.30 hod. k obecního úřadu zajíždí pojízdná prodejna masa Řeznictví Řehák Nymburk.



Knihovna

Tak jako ve většině obcí i ve Třech Dvorem máme Místní knihovnu, která je umístěna v budově Obecního úřadu a je otevřena každé pondělí od 16 do 17 hodin. Kmenový stav je zhruba 1200 knížek, které jsou různého žánru. Jedná se většinou o knihy, které postupně přibývaly do knihovny. Protože knihy v současné době jsou drahé a nákup nových knih by značně zatížil rozpočet, využili jsme možnost zápůjček z Městské knihovny v Kutné Hoře a Kolíně. Tyto knihovny mají jiné možnosti a tak jsou zapůjčovány celkem nové knihy. Zápůjčky jsou okolo 800 knih ročně. Jedná se o tolik žádané detektivky, romantiku a další žánry. K tomu bývá ještě Obecním úřadem zakoupena nějaká kniha do místního fondu. Vybrat ke čtení se určitě dá i když samozřejmě nemůžeme konkurovat velkým městským knihovnám, kde je výběr daleko větší a mají i „žhavé novinky“.

V březnu letošního roku byla dohodnuta návštěva knihovny dětmi z Mateřské školky, kterým se to velmi líbilo. Dost dětí řeklo, že jim rodiče, nebo babička, či dědeček čtou pohádky. Všechny slíbily, že si přijdou s rodiči nějakou knížku půjčit. Skutečně 2 děti přišly s maminkou a pravidelně si půjčují pohádky.

Těšíme se i na vaši návštěvu knihovny

A. Sedláček - knihovník



Zprávy z mateřské školy

Rok 2017 uplynul jako voda a dětičky z naší školičky jsou zase o něco starší a větší. V měsíci září odešly nejstarší děti do základní školy a na jejich uvolněná místa nastoupilo 14 malých kluků a holčiček. Některým budou tři roky až po Vánocích. V září a říjnu bylo ještě trochu slziček, ale teď už je z nich parta kamarádů a do školky se těší.

Abychom předešli podzimním kašlům a rýmám začali jsme v září jezdit do Solné jeskyně v Kolíně, kde si zacvičíme, zrelaxujeme a dýcháme slaný vzduch při hrách se solí. Jeli jsme celkem desetkrát a seznamovali jsme se i s životem ve městě během procházek po Kolíně. Pobytu v solné jeskyni se nám osvědčily již v minulých letech. Ve třídě starších dětí máme minimální nemocnost.

Školní vzdělávací program byl obohacen další krásnou akcí, kterou jsme nazvali „Tvořivé dílničky s babičkami, dědečky a maminkami“. Za krásné nápady a tvoření děkujeme paní A. Krejčíkové, J. Bohatové, J. Benedové, I. Svobodové, D. Petrákové, S. Tvrdíkové panu V. Novákovi a do nebíčka panu B. Olexovi. Připravili dětem pěknou dílničku jarní, velikonoční, podzimní a ke Dni Matek.

Nezapomínáme ani na psí kamarády v Psím útulku v Kolíně, kam pravidelně na jaře vezeme pejskům nejenom dobroty, ale i finanční příspěvek. Letos si mohly děti i jednoho pejska půjčit a vystřídalaly se při jeho venčení na procházce po Spálence.

Děti vystoupily s programem i na několika akcích pořádaných v naší obci – Den matek, Andělské zvonění, Vítání občánků, Otevřená náves. Hudební doprovod nám zajišťuje pan J. Figar a my mu za to moc děkujeme.

V květnu jsme jeli na školní výlet za piráty na zámek Sloupno u Nového Bydžova. Všechny děti měly pirátské převleky, poznávaly život pirátů a plnily pirátské úkoly. Výlet se vydařil a děti byly nadšené. Na školní zahradě nám přibýlo zastínění obou pískovišť proti sluníčku a před vchodem do MŠ zakrytý přístřešek na kola. Celý rok přijížděla do školky divadla s pohádkami. Poprvé u nás bylo i planetárium, ze kterého byly děti unešené a budeme ho zvat častěji. Byli jsme i na hudebním představení v Divadle v Kolíně. V červenci proběhlo v MŠ malování malé a velké herny a ředitelny. Nové nátěry dostaly vrata a plot u hřiště MŠ. Mezi naše velké zážitky patřil i v letošním roce „letecký den“ u Kratochvílů, kde nás čekaly modely letadel a lodí, které si děti mohly důkladně prohlédnout a vyzkoušet. Paní Kratochvílová připravila všem dětem moc dobré pohoštění.

Jako každý rok i letos děti nazdobily vánoční strom před Obecním úřadem Tři Dvory, po skončení zdobení si pochutnaly na lineckém cukroví a teplém čajíčku od paní starostky.

Děkujeme za výbornou spolupráci maminkám i tatínkům, hlavně za úžasný program na halloweenské procházce vesnicí a na Mikulášské nadílce v MŠ.

A největší dík patří naší paní starostce Jitce Vokolkové za její podporu a ochotu nám vždy pomoci.

Celé naší vesničky přejeme krásné Vánoce a hodně pohody a zdravíčka do nového roku 2018.

Děti a paní učitelky
z mateřské školky Tři Dvory



Vážení spoluobčané,

v posledních letech se stalo tradicí, že Vám naše slečny přejí krásné Vánoce, ani letos tomu není jinak. Rok 2017 znamenal pro nás milé a menší výročí. Přesně před 10 lety jsme se prvně začaly scházet. Hned na začátek nám byla nabídnuta možnost působit jako mažoretky po boku Městské hudby Františka Kmocha v Kolíně, což pro nás byla opravdu čest. S postupem času, který udává dnešní rychlá doba, jsme se od klasických mažoretek přesunuly k Twirlingu (taneční směr využívající gymnastiku, balet a tanec se speciálně vyváženou hůlkou), ani tento směr nás na dlouho neuchválil a bylo třeba se posunout dále. V roce 2013 jsme zakotvily u Cheerleadingu (roztleskávání), kterému se věnujeme dodnes. Letos jsme absolvovaly opravdu náročné soustředění se zahraničními profesionály. Jednalo se o velice přínosnou zkušenost, avšak už první den jsme sotva stály na nohou, jak

náročné několikadenní trénování bylo. Děkujeme naší obci za finanční podporu a přejeeme krásné Vánoce a pohodový rok 2018.

Martina Bergmann



Letečtí modeláři v roce 2017

Tradiční setkání dětí z místní mateřské školy u modeláře L. Kratochvíla se uskutečnilo v červnu na jeho zahradě. Vystaveny byly modely lodí i letadel. Děti viděly přípravu modelu letadla před vzletem, plnění paliva, předletovou prohlídku a nastartování motoru. Na hladině v bazénu pluly loď rybářské, nákladní, výletní, požární a policejní. Vše je řízeno RC soustavou. V této podobě proběhlo setkání s dětmi z družiny při 5. ZŠ v Kolíně pod vedením Veroniky Ulrichové. Všechny děti i pedagogický doprovod byly spokojeni s vystavenými modely a praktickými ukázkami.

Naše modely jsme předvedly i při akci "Otevřená náves".

Na akci na závěr prázdnin pořádanou místními hasiči jsme na vodní nádrži ukázali požární člun, který má plně funkční dvě vodní děla, vodní trysky a světelnou signalizaci. I při letošní Drakiádě jsem dětem i dospělým připravili ukázkou 12ti modelů letadel a jedné nákladní loď s plně funkčním jeřábem, spouštěním kotev, světelnou signalizací a lodní houkačkou.

Děkujeme obci za finanční podporu na naši činnost.

Závěrem přejeeme našim spoluobčanům šťastné a veselé Vánoce, zdraví, štěstí a spokojenost v roce 2018.

Za modeláře L. Kratochvíl



MS ČČK
Tři Dvory

V letošním
roce
pracovala

místní skupina ČČK v počtu 47 členů.

Na výroční valné hromadě, uspořádané v lednu, jsme zhodnotili svoji činnost za rok 2016 a vytvořili plán práce na rok letošní.

Činnost MS ČČK byla opět velmi různorodá.

V dubnu naše členky vyčistily příkopky podél silnice směrem na Kolín (k můstku) od odpadků a před letní sezónou pomohly s úklidem sena na pláži u koupaliště. Na jaře jsme ve spolupráci s obecním úřadem uspořádali charitativní sbírku pro Diakonii Broumov.

Podnikli jsme výlet na zámek v Radimi a do nově zrekonstruovaného skanzenu v Kouřimi. Na sklonku letních prázdnin se několik našich členek vypravilo na výlet do Prahy, kde nejprve absolvovaly vyjížďku lodí po Vltavě a poté navštívily výstavu o životě a tvorbě K. Gotta „GOTT, MY LIFE“.

Po celý rok se zúčastňujeme rehabilitačního cvičení v místní tělocvičně.

Ani letos jsme nezapomněli na obdivovatele divadelního umění a shlédli jsme představení „Tři letušky v Paříži“ v Divadle Radka Brzobohatého v Praze a „Jeptišky“ ve Východočeském divadle v Pardubicích. V adventním čase se chystáme na vánoční koncert města Kolína s Městskou hudbou Fr. Kmocha v chrámu sv. Bartoloměje.

MS ČČK se aktivně zapojuje i při akcích pořádaných obcí pro děti i dospělé (např. zajištění tomboly na plese obce, pomoc na dětském dni, pečení dobrot na Drakiádu a další)

Jako každý rok, tak i letos, před Vánoce navštívíme naše seniory s drobnými vánočními dárky.

Závěrem bychom chtěli poděkovat Obci Tři Dvory za poskytnutí příspěvku na činnost na letošní rok.

Všem občanům přejeme klidné Vánoce a hodně zdraví a pohody v roce 2018.

za MS ČČK

Jaroslava Nováková, předsedkyně



Místní skupina rybníkařů

Vážení spoluobčané.

Blíží se konec roku a tak jako většině z Vás, tak i nám, Místní skupině rybníkařů SÚS ve Třech Dvorech, nadešel čas bilancování. Dovolte mi společně se poohlédnout, co nám letošní rok přinesl, a co se podařilo či naopak nepodařilo splnit.

Největší akcí letošního roku určitě byla úprava rybníčku za mateřskou školou. Naše přání bylo nejenom upravit

nevyhovující břehy pro sportovní rybolov dětí, ale i jeho odbahnění. Tento úkol se podařilo splnit pouze částečně. Odbahnění nebylo provedeno z důvodu velké finanční náročnosti. Společně se zastupitelstvem jsme se snažili tento projekt financovat z evropského strukturálního fondu. Bohužel rybníček nesplňoval potřebné náležitosti např.: nemá přítok, nelze vypustit apod. Nicméně polovina strmého břehu byla upravena i s ponecháním některých náletových dřevin. Úprava spočívala ve vybudování „lavice“, následném zpevnění kameny a zatravněním nově vzniklého břehu.

Dále se nám po několika letech podařilo založit rybářský kroužek pro děti, pod vedením Martina Čecha z Konárovic. V současné době máme okolo 15 dětí. Velice pěkné bylo pasování nových vyznavačů Petrova cechu. Dokonce se pasování zúčastnil i všudy přítomný vodník.

V dubnu jsme uspořádali tradiční rybářské závody na Koupališti a v červnu dětské závody za školkou. Rybářských závodů pro děti se zúčastnilo rekordních 32 závodníků. Mladí rybáři nesoutěžili pouze v rybolovu, ale i ve střelbě ze vzduchovky a ve znalostech ryb a vodních živočichů kde prokázali velice dobré znalosti. V červnu jsme se aktivně zúčastnili setkání obcí Tři Dvory na místní návsi. Ještě nutno vyzdvihnout práci našich členů a příznivců, kteří se podílí na údržbě našich revírů.

Na závěr mi dovolte, abych jménem svým i celého výboru Vám popřál

klidné a pohodové Vánoce a šťastný Nový rok.

S pozdravem Bc. Aleš Kváča

hospodář m.s. Č.r.s Tři Dvory



Sbor dobrovolných hasičů Tři Dvory (SDH Tři Dvory)

se do života v obci aktivně zapojil i v roce 2017, kdy členská základna se dle svých možností podílela na činnosti organizace i zajištění akcí pořádaných obcí.

Již v prvním dni roku 2017 jsme odpalovali tradiční Novoroční ohňostroj, na který se přišla podívat velká část obyvatel obce. Záznam ohňostroje naleznete na našich webových stránkách, na které se snadno dostanete ze stránek obce a odkazu na zájmová sdružení obce – hasiči.

Mimo běžné údržby naší i svěřené techniky a prostor hasičské zbrojnice, jsme jako každoročně prováděli požární dozor při pálení Čarodějnic. Akce proběhla bez problémů a hasebního zásahu nebylo třeba. V roce 2017 nebylo třeba našich zásahů nebo asistencí, což bylo dobře.

Na začátku léta padlo rozhodnutí o opravě hasičské zbrojnice. Fasádu opravil pracovník obce, vnitřní prostory a vrata jsme opravili svépomocí. Vnitřní prostor byl vybaven novým úložným regálem. Výsledek naší práce si mohli nejen hasiči,

ale i veřejnost, prohlédnout při akci „Otevřená náves“, kde jsme prezentovali historické stříkačky, které jsou v majetku obce. Myslím, že oprava hasičské zbrojnice prospěla.

Naše aktivita na poli hasičských soutěží byla v letošním roce malá. Jednak se na hasičích projevuje „stárnutí“ členské základny, dále je naše činnost limitována požadavky našich zaměstnavatelů, rodin a několik termínů se krylo s prováděnou opravou hasičské zbrojnice, kterou bylo třeba včas dokončit. A tak se smíšené družstvo mužů a žen zúčastnilo pouze hasičského klání v Sendražicích.

O co byla naše účast na soutěžích menší, o to větší byla pomoc na akcích pořádaných hasiči nebo obcí. Mimo již zmíněného ohňostroje byl ve Staré hospodě uspořádán Hasičský ples s bohatou tombolou, dále jsme zajišťovali rozloučení s prázdninami, kde jsme pro děti na bývalém tréninkovém hřišti připravili několik sportovně laděných disciplín, které byly zaměřeny na jejich šikovnost a obratnost. Tradičně velký zájem byl o „balónkovou střelnici“, kde si malí i velcí vyzkoušeli své střelecké dovednosti. Všichni soutěžící si nakonec odnesli nějakou cenu. Dále jsme s obcí spolupřáteli Halloween, kdy připravenou trasu pro děti letos doplnily zvukové a světelné efekty. Průvod byl zakončen diskotékou ve Staré hospodě. Na konci listopadu jsme uspořádali již tradiční (tentokrát předadventní) koncert rockových koled skupiny Blue Bucks spojený s rozsvěcením vánočního stromu.

Dále naše členská základna vypomáhala při zajišťování různých akcí pořádaných obcí, ať po stránce jejich přípravy, nebo zajištění vlastního průběhu.

Stejně jako v roce minulém, tak i v letošním, budou naši členové zajišťovat mikulášskou nadílku. Zájem o návštěvu čerta s Mikulášem lze nahlásit na obecním úřadu nebo u pí. Dohaničové.

Rok 2017 bude ukončen Výroční valnou hromadou SDH Tři Dvory, která je plánována na začátek měsíce ledna 2018 ve Staré hospodě. O jejím termínu bude členská základna včas informována.

S nastávající topnou sezónou všem občanům připomínáme řádné vyčištění a kontrolu komínových těles jako důležitou součást prevence při předcházení vzniku požáru, i povinné revize kotlů a komínů. Neberte je pouze jako povinnost, ale jako prevenci bezpečnosti Vaší i Vašich nemovitostí.

Závěrem mi dovoluji, abych všem občanům obce jménem dobrovolných hasičů popřál hodně zdraví, štěstí a spokojenosti v roce 2018.

Pavel Zeman,

starosta SDH Tři Dvory

Asociace sport pro všechny



Druhé pololetí letošního roku jsme s předstihem zahájili největší akcí letních měsíců s názvem „Otevřená náves“ ve dnech 23. a 24. června. Využili jsme úzkých

kontaktů s občany stejnojmenné obce Tři Dvory u Litovle a na pátek 23. června jsme pozvali paní Zdenu Frištenskou, ředitelku muzea Gustava Frištenského v Litovli, která pro nás v sále „Staré hospody“ připravila velmi zajímavou besedu s promítáním a výstavkou dobových dokumentů o sportovním životě tohoto velmi úspěšného československého zápasníka, rodáka z nedaleké obce Kamhajek u Kolína.

Celodenní bohatý sobotní program jsme zahájili sportovním dopolednem pro všechny věkové kategorie s hrami pétanque, mollky, bollo – ball, ale i ukázkami cviků malých judistů. Do programu, na kterém se podílely i ostatní organizace naší obce / hasiči, rybáři, modeláři/ se zapojilo i 35 našich hostů z družební obce Tři Dvory u Litovle. K oslavě dvoustého výročí od vynálezu jízdního kola odstartovala odpolední program spanilá jízda historických bicyklů s jezdci v dobových úborech ulicemi naší obce. Poté začal pestrý kulturní a sportovní program, ve kterém se představily ve svých vystoupeních děti, mládež i dospělí. Pro dobrou náladu po celý den vyhrávaly kapely _ Konárovičská trojka a Vladis band. Výkony všech vystupujících skupin odměňovalo potleskem na 350 přihlížejících občanů.

Pokračováním oslav vynálezu jízdního kola, byla i třídní cykloakce „Labskou trasou“ ve dnech 6.- 8.srpna po ose Děčín – národní park České Švýcarsko – saská lázeňská perla Bad Schandau se 16 účastníky.

Již po třetí jsme zahájili cvičební rok v Dolních Mísečkách. Od pátku 8.září do neděle 10.září se slétlo na chatu OREL, celkem 37 našich členů, z toho 11 dětí. Páteční zahřívací akcí byl 6 km výšlap po turistických trasách Dolních a Horních Míseček. Sobotní slunný den patřil celodenní 17 km túře po trase přes Medvědín do střediska Špindlerův Mlýn a Bedřichov s výjezdem lanovkou na Medvědín a zpět na chatu OREL.

V sobotu 16. září se dvě družstva z našeho odboru ASPV, reprezentující RC Kolín, zúčastnilo krajského přeboru ve hrách KUBB, WOODBALL a MOLLKY na fotbalovém hřišti TJ Sokol Krchleby. V konkurenci zúčastněných družstev jsme získali 3 medaile.

Od druhé poloviny září jsme zahájili i přípravu na vrcholnou akci r.2018, kterou bude účast našich cvičenců na XVI. Vsesokolském sletě v Praze. První nácvikový sraz pro skladbu dospělých s názvem „Gymnastický sen“ proběhl ve dnech 22. – 24. Září ve středisku Doubí u Třeboně a nácvikové pro skladby rodiče a děti a nejmladší žactvo 14.října v Praze v sokolovně Královské Vinohrady. Součástí oficiálního zahájení sletového roku a zároveň pozvánkou na XVI. Vsesokolský slet byla 24.září „Sletová štafeta“, které se při její zastávce před kolínskou radnicí zúčastnili i tři naši členové a připevnili na štafetový kolík stuhu s názvem našeho odboru ASPV. V současné době probíhají v našem odboru nácviky čtyř sletových skladeb s názvy : Méďové – rodiče a děti - 8 párů Noty - nejmladší žactvo – 8 dětí a 1 cv. , koedukovaná skladba“ Gymnastický sen

s deseti nacvičujícími, a své zastoupení máme i ve skladbě ke stému výročí vzniku čs. státu s názvem „ Princezna republika“.

17.listopadu – v „ Den boje za svobodu a demokracii“ pořádáme již desátý ročník turnaje v bowlingu pro děti i dospělé na drahách Pizzerie v Kutné Hoře.

Poslední sportovní akcí letošního roku je také již tradiční společný „ Vánoční turnaj „ ve stolním tenise s odborem ASPV Ovčáry, v jejich krásném prostředí Společenského domu.

Přejeme Všem občanům naší obce krásné prožití Vánočních svátků a těšíme se na společné vykročení do r.2018.

Výbor odboru ASPV Tři Dvory

Třídvořačky v roce 2017

Naše činnost v roce 2017 byla jak jinak než pestrá. Co do počtu akcí, tak jich bylo asi méně než loni ,ale o to byla jejich příprava náročnější.

V letošním roce jsme poprvé oslavili Velikonoce u kapličky. Připravili jsme s dětmi pásmo jarních písniček, tanečků a povídaní na uvítání jara. Opět jsme jarně vyzdobily kapličku.

Velice zdařilý byl výlet do Vrcholových Janovic.V loňském roce jsme totiž navštívily muzikál o Sidonii Nádherné na letní scéně divadla Ungelt .Všechny jsme byly zvědavé na sídlo, ve kterém žila. Proto jsme jako cíl našeho výletu vybraly tento zámeček nedaleko Benešova. Obdivovali jsme nádherný park i zámek. Ještě se nám podařila zastávka v tolik letos skloňovaném Čapím hnízdě .Také to stojí

za to. Navečer jsme navštívili keramické trhy v Kostelci.

Naší letošní největší akcí byla Otevřená náves. Zde našim úkolem bylo připravit odpolední program, ve kterém jsme chtěli ukázat ,čím se zabývají naši občané ve volném čase. Součástí akce byl Knižní bazárek. Sešlo se nám hodně knih a téměř nic jsme nemusely brát zpět. Ani jsme nečekaly takový úspěch. Určitě podobné akce zopakujeme.

Celé léto jsme nacvičovaly na Sokolský slet, který se koná v příštím roce v Praze. Bohužel jsme musely chodit na trávník ke kapličce, protože Stará hospoda byla zavřená. Cviční na Slet jsme prokládaly Country tanci, abychom si mohly zatančit na setkání country skupin, které se uskutečnilo 11.listopadu. Děti z místní MŠ nám připomněly legendu o oslavě svátku svatého Martina a pak se tanečníci vrhli do víru tance. Našimi hosty byla skupina K+K z Přibyslavy, skupina z Poděbrad, mažoretky Srdíčko a děvčata z Modroočka. Všichni byli nadšeni a těší se na příští setkání.

A teď už nás čeká jen oslava nejkrásnějších svátků v roce. Sejdeme se zase u kapličky v sobotu 23.12. odpoledne. Program a vánoční občerstvení bude opět bohaté.

Všem občanům přejeme hezké vánoce a hodně zdraví v příštím roce.

Třídvoračky



Tělovýchovná jednota Tři Dvory, oddíl kopané

Tělovýchovná jednota Tři Dvory, oddíl kopané má v současné době 66 členů, z toho 18 dětí. Řídí ji výkonný výbor s předsedou Vladimírem Novákem st., jednatelem Františkem Martincem a členy Josefem Kučerou, Zdeňkem Kukalem a Vladimírem Novákem ml.

V měsíci září 2016 jsme vypsalí nové výběrové řízení na provozovatele Restaurace Na Hřišti. Z přihlášených uchazečů vybral výkonný výbor jako nového provozovatele pí Moniku Novákovou, která restauraci provozuje i v současnosti.

V lednu a únoru 2017 jsme spolu s obecním úřadem uspořádali dva jednodenní lyžařské zájezdy do Krkonoš. Dne 1. dubna se konal ve Staré hospodě Maškarní karneval.

V letošním roce jsme byli nuceni z důvodu sucha vybudovat nové zavlažování hřiště. Bylo nezbytné prohloubit studnu a instalovat nové čerpadlo, což bylo značně finančně nákladné. Vynaložených prostředků ale nelitujeme, neboť kvalita hrací plochy se výrazně zlepšila a je chloubou našeho oddílu.

Areál našeho fotbalového hřiště patří k nejhezčím v okrese. Hřiště má díky dobré péči kvalitní povrch. Zázemí pro hráče, rozhodčí i diváky je na velmi dobré úrovni. Chtěli bychom, aby se diváci

v našem areálu cítili co nejlépe. V listopadu 2017 byla dokončena druhá část oplocení hřiště, za což chceme poděkovat obecnímu úřadu a jeho zaměstnancům.

V minulé sezóně jsme měli v okresních soutěžích dvě mužstva dospělých. „A“ mužstvo hrálo III. třídu a umístilo se ve druhé polovině tabulky. „B“ mužstvo se účastnilo IV. třídy.

I nadále jsme se věnovali výchově mladých nadějí třídvorského fotbalu pod vedením Jana Malého a Ondřeje Bašisty.

V měsíci srpnu jsme jako již tradičně pořádali fotbalový Turnaj třídvorských sportovců. Letos se turnaje zúčastnila mužstva Sokol Týnec nad Labem, Sokol Kaňk, FC Ovčáry a naše „A“ mužstvo, které turnaj vyhrálo.

Do nového ročníku 2017/2018 jsme přihlásili dvě mužstva dospělých a družstvo mladší přípravky žáků. Cílem „A“ mužstva je návrat do II. třídy, kterou jsme hráli až do roku 2012 nepřetržitě 21 let. Do kádru „A“ mužstva přišli hráči ze zrušeného fotbalového oddílu Polep, což se po podzimní části soutěže projevilo umístěním na prvním místě a ziskem plného počtu bodů! „B“ mužstvo je po podzimu rovněž první. Kromě jediného zápasu zvítězilo ve všech utkáních.

Co se týče dětí, začali jsme spolupracovat s FK Konárovice. Děti obou oddílů trénují společně ve větším počtu pod dohledem našich i konárovických trenérů. Do okresní soutěže mladších přípravek jsme přihlásili jedno družstvo, kdy naše děti jsou co do věku ve své

skupině nejmladší a nejméně zkušené. To ale nijak neomezuje jejich nasazení a herní elán, i když nyní valnou většinu svých zápasů prohrávají. Každým zápasem se ale jejich herní projev zlepšuje a v posledním podzimním zápase děti okusily svou první výhru, a to s týmem FK Suchdol. Několik našich starších odchovanců hraje v týmech žáků a starší přípravky FK Konárovice. V současnosti je ve sportu nedostatek dětí, a tak i my budeme rádi, když mezi nás přijdou noví zájemci o tuto krásnou hru.

Závěrem bychom chtěli poděkovat všem, kteří podporují třídvorský fotbal, a to jak po materiální, tak i po finanční stránce. Děkujeme zejména Obecnímu úřadu Tři Dvory a našim sponzorům, bez jejichž pomoci by naše tělovýchovná jednota nemohla fungovat na důstojné úrovni. V neposlední řadě chceme poděkovat našim fanouškům.

Přejeme všem spoluobčanům do nového roku 2018 pevné zdraví, hodně štěstí a splnění všech přání.

Za TJ Tři Dvory z.s.

František Martinec a Ondřej Bašista



Vánočka jeden ze symbolů Vánoc

Předchůdcem dnešní vánočky je tzv. calta - staročeské moučné pečivo, které mělo podobu nepleteného bochníku a na českém území se peklo už ve 14. století. Vzhled calty se s ubíhajícími věky postupně změnil v pečivo pletené z několika pramenů, tedy v dnešní vánočku. První písemné zmínky o ní pocházejí z 16. století.

Pečení vánočky bylo zpočátku výsadou příslušníků pekařského cechu, který mezi ostatními odjakživa zastával vysoké postavení. Každé štědrovečerní dopoledne se na Pražský hrad vydalo šest bíle oděných pekařských tovaryšů, kteří v ruce nesli dlouhé ohoblované prkno a na něm velikou vánočku s rozinkami a sypanou mandlemi. Ta měla přijít na stůl nejvyššímu královskému purkrabímu. Hloučky Pražanů čekaly na poselstvo pražského pekařského cechu již před Karlovým mostem a některé roky se sešlo tolik lidí, že pekaře musela obklopit městská stráž, aby vůbec vánočku donesli na Hrad bez úhony. Zlomená, či jinak poničená vánočka znamenala pro cech obrovskou ostudu.

Od 18. století si vánočky začali lidé péct sami doma. Recept se dědil z generace na generaci a krajově se lišil. Samotné pečení této sváteční pochoutky bylo rituálem – hospodyně se oblékla do bílé zástěry, uvázala bílý šátek a mlčky zadělala těsto.

Při jeho kynutí pak měla vyskakovat do výšky, aby se nezdrcló. Do těsta se mohla také zapracovat mince a ten, kdo ji ve svém kousku našel, měl být celý příští rok zdravý a bohatý. Pokud se vánočka připálila nebo při pečení praskla, bylo to pro domácnost špatné znamení.

Na Štědrý den upekla hospodyně jednu vánočku pro každého člena rodiny a také jednu větší, zdobenou rozinkami a mandlemi. Ta přišla na štědrovečerní tabuli a nakrojit ji mohl jedině hospodář. Po krajíčku z ní dostal každý člen domácnosti, včetně dobytka, neboť se věřilo, že mu to přinese zdraví a ochranu před zlými silami. Někde se kousek vánočky hodil do studny, aby bylo napřesrok hodně vody, jinde se kousek vhodil do domácího krbu. Co se nesnědlo při večeři, nechávalo se na stole pro duše zemřelých, které se toho dne prý vracejí na zem. Kousky vánočky se také dávaly koledníkům na sv. Štěpána.

Recept od Jany Ch. na dobrou vánočku:

¾ kg polohrubé mouky

1/3 l mléka

vanilka, 5 dkg droždí

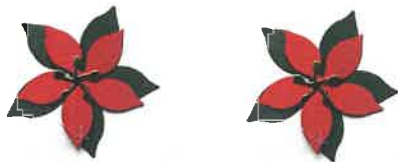
Utřeme 18 dkg cukru, 3 žloutky a 18 dkg másla. Do části vlažného mléka dáme kvasnice, do zbytku trochu soli. Vše smícháme a třeme dokud se těsto nelepí. Necháme kynout nejméně 2 hodiny. Upleteme vánočku a necháme ještě 1 hodinu kynout.

Recept na jednoduchý bramborový salát od paní Ály

Uvaříme brambory, vejce a mrkev, necháme vychladnout. Brambory a vejce nakrájíme na kostičky, mrkev a sterilované okurky nastrouháme. Přidáme

majolku, kapku plnotučné hořčice,
osolíme, opepříme.

Kdo má rád se salámem může přidat na
kostičky nakrájený např. šunkový.



Veškeré zprávy o dětí v obci najdete na webu
obce www.tridvory.cz nebo na vývěsce
obecního úřadu.

Třídvorský zpravodaj: občasník pro obec
Tři Dvory , vydává obec Tři Dvory, IČ
00235806, Tři Dvory 271, 280 02 p. Kolín,
tel. 321 766 154, fax. 321 766 170, e-mail:
obec@tridvory.cz Evidenční číslo MK
ČR E 21655, vyšlo 1.12.2017

Některé příspěvky v Třídvorském
zpravodaji mohou vyjadřovat výhradně
názory přispěvatelů.

Kontrola chodu domovní šachty vakuové kanalizace

Žádáme občany, aby věnovali větší pozornost chodu vakuové kanalizace, hlavně po vyhlášení v místním rozhlase. Návod na kontrolu chodu vakuové kanalizace:

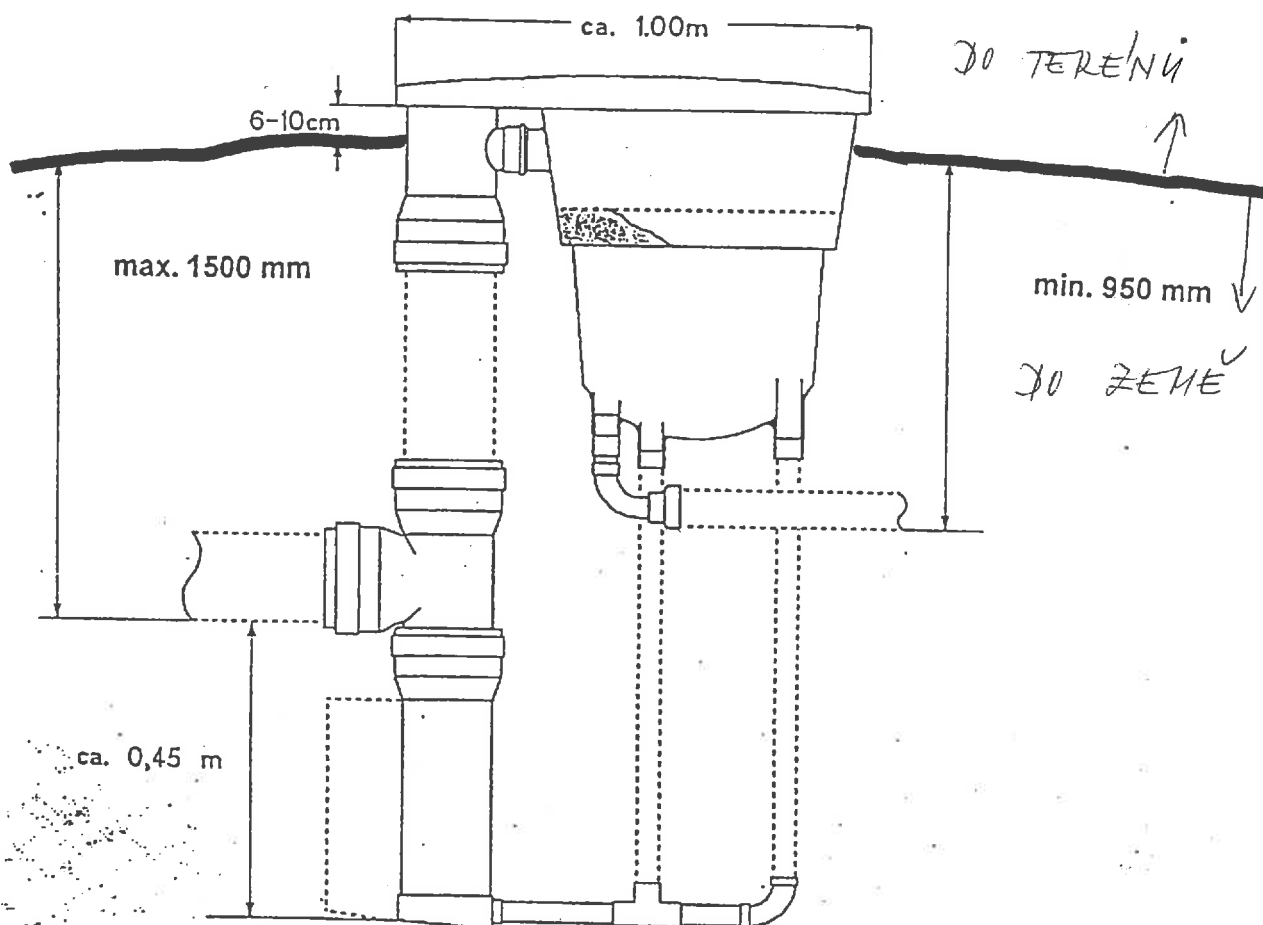
- odkryjte víko domovní šachty vakuové kanalizace, vyjměte polystyren
- pusťte do kanalizace vodu
- po natečení vody do sběrné trubky, zapne ventil, odsaje vodu, ventil se uzavře a přestane sát
- doba sání je max. 5 vteřin, potom se ventil uzavře a nesmí být slyšet žádné syčení
- tento cyklus se opakuje při každém nátoku vody

Porucha na 1 nemovitosti může odstavit z provozu celý systém vakuové kanalizace v obci. Pokud se vám chod kanalizace nezdá (nejste si jisti) zavolejte p. Kukalovi 724 181 702, p. Paňkovi 728 226 778, p. Vokolkové 607 870 042, v pracovní době na obecní úřad 321 766 154.

Vrch šachty musí být nad terénem nejméně 6 – 10 cm (viz. obrázek), aby voda (v případě ucpání) se rozlila okolo a netekla do šachty, kde je ventil. 1 ks nové řídicí jednotky stojí 16 000,-- Kč.

Do kanalizace je zakázáno vypouštět: dešťovou vodu, koncentrované ropné látky, ředidla, nátěrové hmoty, smažící a fritovací oleje a tuky, jedy, žíraviny, hnojiva, pevné předměty – hadry, plasty, vlhčené ubrousky apod. Za vypouštění výše uvedených látek a předmětů do kanalizace (tím může dojít k poruše chodu vakuové kanalizace) může provozovatel, což je VODOS s.r.o. uložit pokutu až do výše 10 000,-- Kč.

Proto věnujte chodu vakuové kanalizace opravu pozornost a tento návod si uschovejte !



Kontrola chodu domovní šachty vakuové kanalizace

Žádáme občany, aby věnovali větší pozornost chodu vakuové kanalizace, hlavně po vyhlášení v místním rozhlase. Návod na kontrolu chodu vakuové kanalizace:

- odkryjte víko domovní šachty vakuové kanalizace, vyjměte polystyren
- pusťte do kanalizace vodu
- po natečení vody do sběrné trubky, zapne ventil, odsaje vodu, ventil se uzavře a přestane sát
- doba sání je max. 5 vteřin, potom se ventil uzavře a nesmí být slyšet žádné syčení
- tento cyklus se opakuje při každém nátoku vody

Porucha na 1 nemovitosti může odstavit z provozu celý systém vakuové kanalizace v obci. Pokud se vám chod kanalizace nezdá (nejste si jisti) zavolejte p. Kukulovi 724 181 702, p. Paňkovi 728 226 778, p. Vokolkové 607 870 042, v pracovní době na obecní úřad 321 766 154.

Vrch šachty musí být nad terénem nejméně 6 – 10 cm (viz. obrázek), aby voda (v případě ucpání) se rozlila okolo a netekla do šachty, kde je ventil. 1 ks nové řídicí jednotky stojí 16 000,-- Kč.

Do kanalizace je zakázáno vypouštět: dešťovou vodu, koncentrované ropné látky, ředidla, nátěrové hmoty, smažící a fritovací oleje a tuky, jedy, žíraviny, hnojiva, pevné předměty – hadry, plasty, vlhčené ubrousky apod. Za vypouštění výše uvedených látek a předmětů do kanalizace (tím může dojít k poruše chodu vakuové kanalizace) může provozovatel, což je VODOS s.r.o. uložit pokutu až do výše 10 000,-- Kč.

Proto věnujte chodu vakuové kanalizace opravu pozornost a tento návod si uschovejte !

